



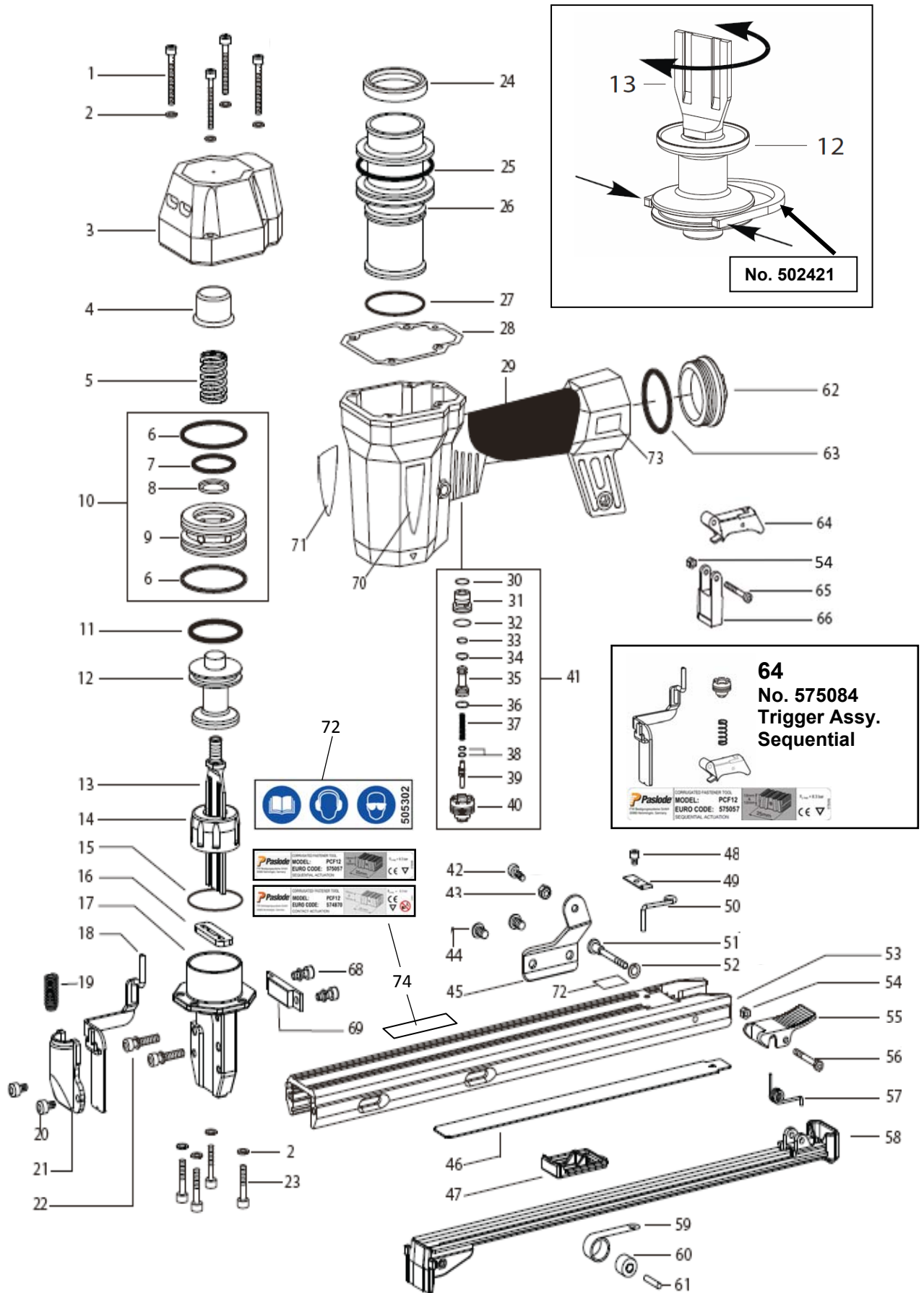
PCF 12

Onderdeeltekening

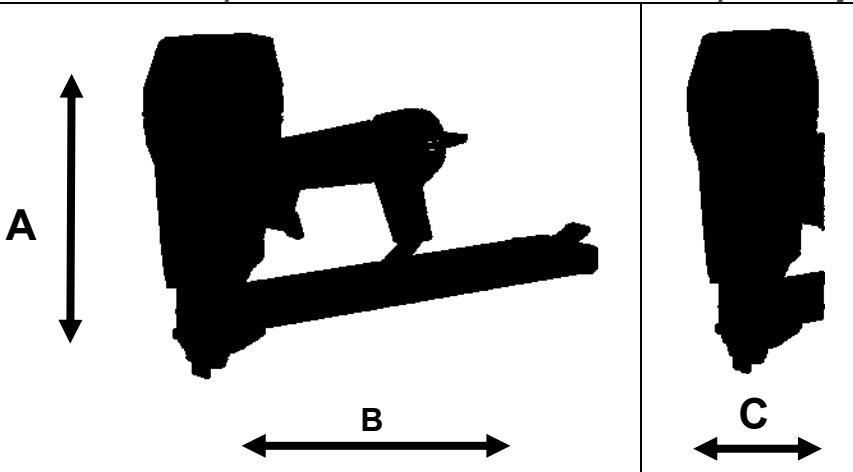



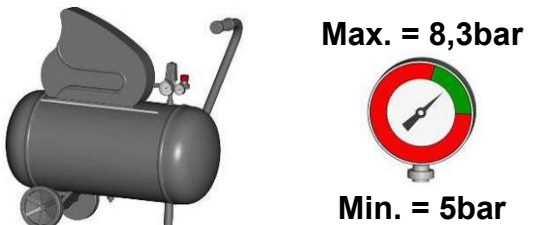


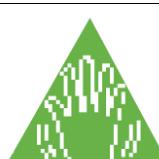
D: Bedienungsanleitung
NL: Gebruiksaanwijzing
F: Manuel d'utilisation
E: Instrucciones de uso
P: Manual de Instruções
I: Istruzioni d'uso
DK: Brugsanvisning
S: Bruksanvisning

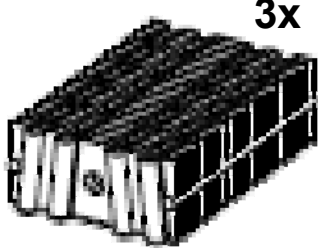
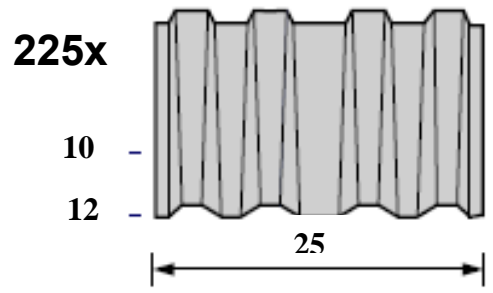
N: Bruksanvisning
FIN: Käyttöohjeet
EE: Kasutusjuhend
PL: Instrukcja obsługi
CZ: Návod k obsluze
H: Használati utasítás
SLO: Navodila za uporabo
HR: Upute za rukovanje



No.	Code	Name	No.	Code	Name
1	572152	Screw	39	571936	Trigger Valve
2	572105	Washer	40	571937	Bushing
3	571889	Top Cap	41	502387	Trigger Valve Assy.
4	571909	Piston Stop	42	570047	Screw
5	571965	Spring	43	392520	Nut
6	570072	O-Ring	44	570008	Screw
7	570070	O-Ring	45	571940	Support
8	571900	Washer	46	502391	Spacer
9	502367	Valve	47	502392	Pusher
10	571895	Valve Assy.	48	502393	Screw
11	570073	O-Ring	49	502394	Spring
12	571892	Piston	50	573516	Spacer Stop
13	502371	Driver Blade	51	570009	Screw
14	502372	Bumper	52	573514	Washer
15	570069	O-Ring	53	502398	Magazine
16	502419	Driver Blade Seal	54	502399	Nut
17	502373	Noseplate	55	571978	Latch
18	502374	Lower WCE	56	502408	Screw
19	502428	Spring, WCE	57	571959	Spring
20	502375	Screw	58	502410	Slider
21	502376	WCE, Spring Cover	59	392576	Spring
22	570048	Screw	60	615767	Roller
23	572153	Screw	61	570022	Pin
24	571910	Sleeve Seal	62	392523	Inlet Cap
25	615847	O-Ring	63	392512	O-Ring
26	571890	Sleeve	64	502416	Trigger Assy. contact
27	615846	O-Ring		575084	Trigger Assy. Sequential
28	615168	Gasket	65	615148	Screw
29	502382	Housing	66	615417	Safety Guide
30	615367	O-Ring	68	501696	Screw
31	571935	Trigger Valve Housing	69	502420	Plate
32	615392	O-Ring	70	501140	Logo, Housing Left
33	615302	O-Ring	71	501141	Logo, Housing Right
34	615987	O-Ring	72	505302	Warning Label
35	505447	Valve Piston	73	502427	Oil Daily Label
36	570068	O-Ring	74	574871	Model Label contact
37	502718	Spring		575058	Model Label sequential
38	570010	O-Ring			

<i>Technical Specifications/ Technische Daten/ Technische specificaties/ Caractéristiques techniques/ Especificaciones técnicas/ Especificações técnicas/ Specifiche tecniche/ Teknisk specifikation/ Tekniska specifikation/ Tekniske spesifikasjoner/ Tekniset tuotetiedot/ Tehniline spetsifikatsioon/ Opis techniczny/ Technická specifikace/ Műszaki adatok/ Tehnična specifikacija/ Tehnička specifikacija</i>			
	<p>A = 251 mm B = 429 mm C = 77 mm</p>		<p>= 2.95 kg</p>
	<p>PCF 12</p>		

 <p>Max. = 8,3bar Min. = 5bar</p>		<p>L WA.1s = 93 dBA</p>
		<p>L pA.1s = 92 dBA</p>
		<p>L pA.1s1m = --- dBA</p>
<p>1,1 L @ 7 bar / </p>		<p>Vibration < 2,5 m/s²</p>
<p>Ps MAX = 8,3 bar</p>		

 <p>3x</p>	 <p>225x 10 12 25</p>
<p>Paslode</p>	

**GB: DECLARATION OF CONFORMITY**

We declare that this product is in conformity with the following standards or other normative documents.
ISO14121-1; ISO12100-1; ISO12100-2; EN 792-13

Following the provision of EEC Directives
2006/42/EG

N: SAMSVARSERKÆRING

Vi erklærer at dette produkt samsvarer med følgende standarder eller normer.
ISO14121-1; ISO12100-1; ISO12100-2; EN 792-13

Som følger bestemmelser i EU-direktiv
2006/42/EG

D: KONFORMITÄTSERKLÄRUNG

Wir erklären, dass dieses Produkt mit den folgenden Normen oder normativen Dokumenten übereinstimmt.
ISO14121-1; ISO12100-1; ISO12100-2; EN 792-13

Gemäß den Bestimmungen der EWG Richtlinien
2006/42/EG

FIN: VAATIMUKSEN MUKAISUUSVAKUUTUS

Vahvistaa, että tämä tuote Paineilmanalain on seuraavien vaatimusten tai normidokumenttien mukainen.
ISO14121-1; ISO12100-1; ISO12100-2; EN 792-13

Naiden EEC direktiivien määräysten mukaan
2006/42/EG

NL: KONFORMITEITS VERKLARING

Wij verklaren dat dit produkt conform de volgende standaarden of andere norm stellingen is.
ISO14121-1; ISO12100-1; ISO12100-2; EN 792-13

Volgens de richtlijnen van de EEC
2006/42/EG

EE: VASTAVUSDEKLARATSIOON:

Käesolevaga kinnitame tööriista vastavust järgnevatele standarditele ja normatiividele:
ISO14121-1; ISO12100-1; ISO12100-2; EN 792-13

Vastab EEC-direktiivile:
2006/42/EG

F: DÉCLARATION DE CONFORMITÉ

Nous déclarons que ce produit est conforme aux normes ou autres documents normatifs.
ISO14121-1; ISO12100-1; ISO12100-2; EN 792-13

Conformément aux dispositions des Directives du EEC
2006/42/EG

PL: DEKLARACJA ZGODNOŚCI:

Deklarujemy, że ten produkt spełnia następujące standardy lub inne dokumenty normatywne:
ISO14121-1; ISO12100-1; ISO12100-2; EN 792-13

Spełnia warunki dyrektywy
2006/42/EG

E: DECLARACION DE CONFORMIDAD

Nosotros declaramos que este producto está en conformidad con los siguientes estándares u otras normas de documentación.
ISO14121-1; ISO12100-1; ISO12100-2; EN 792-13

Siguiendo las provisiones de los directivos de EEC
2006/42/EG

CZ: PROHLÁŠENÍ O SHODĚ:

Výrobce prohlašuje že tento výrobek je v souladu s normami či jinými normativními dokumenty:
ISO14121-1; ISO12100-1; ISO12100-2; EN 792-13

Podle pokynů směrnice:
2006/42/EG

P : Declaração de conformidade

Declaramos que este produto está em conformidade com as seguintes normas standard ou outros documentos normativos.
ISO14121-1; ISO12100-1; ISO12100-2; EN 792-13

Seguindo as directivas EEC
2006/42/EG

H: Termékünk megfelel az

ISO14121-1; ISO12100-1; ISO12100-2; EN 792-13 normáknak, minőségbiztosítási előírásoknak

Termékünk teljesíti a 2006/42/EG előírásait

I: DICHIARAZIONE DE CONFORMITA

Noi dichiariamo che questo prodotto è conforme alle norme o ad altri documenti normativi.

ISO14121-1; ISO12100-1; ISO12100-2; EN 792-13

In conformità alle disposizioni delle Directive CEE
2006/42/EG

SLO: DECLARACIJA SKLADNOSTI

Izjavljamo da je proizvod v skladu z sledečimi standardi ali normativi

ISO14121-1; ISO12100-1; ISO12100-2; EN 792-13

Sledi ukrepom EEC direktive
2006/42/EG

DK: OVERENSTEMMELSESERKLAERING

Erklærer herved, at produktet er i overensstemmelse med nedenstående normer eller normative dokumenter.

ISO14121-1; ISO12100-1; ISO12100-2; EN 792-13

I henhold til bestemmelserne i EU's direktiv
2006/42/EG

HR: DEKLARACIJA SUKLADNOSTI:

ovime potvrđujemo kako je ovaj proizvod sukladan sa sljedećim standardima:

ISO14121-1; ISO12100-1; ISO12100-2; EN 792-13

Prema EEC direktive:
2006/42/EG

S: KONFORMITETSDEKLARATION

Deklarerar att denna produkt är i konformitet med följande standard eller andra normativa dokument.


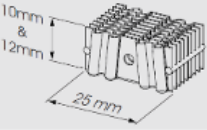







ISO14121-1; ISO12100-1; ISO12100-2; EN 792-13

I enlighet med föreskrifterna i EEC Direktiven
2006/42/EG

ITW Befestigungssysteme Carl-Zeiss-Staße 19 - 30966 Hemmingen

Torsten Weigmann – IU Manager Pneumatic Tools



No.574871		Model: PCF 12 No. 574870
 ITW Befestigungssysteme GmbH 30966 Hemmingen, Germany	CORRUGATED FASTENER TOOL MODEL: PCF12 EURO CODE: 574870 CONTACT ACTUATION	 $p_{s,max} = 8.3 \text{ bar}$   <small>574871</small>
No.575058		Model: PCF 12 No. 575057
 ITW Bestigungssysteme GmbH 30966 Hemmingen, Germany	CORRUGATED FASTENER TOOL MODEL: PCF12 EURO CODE: 575057 SEQUENTIAL ACTUATION	 $p_{s,max} = 8.3 \text{ bar}$   <small>575058</small>
 505302		

