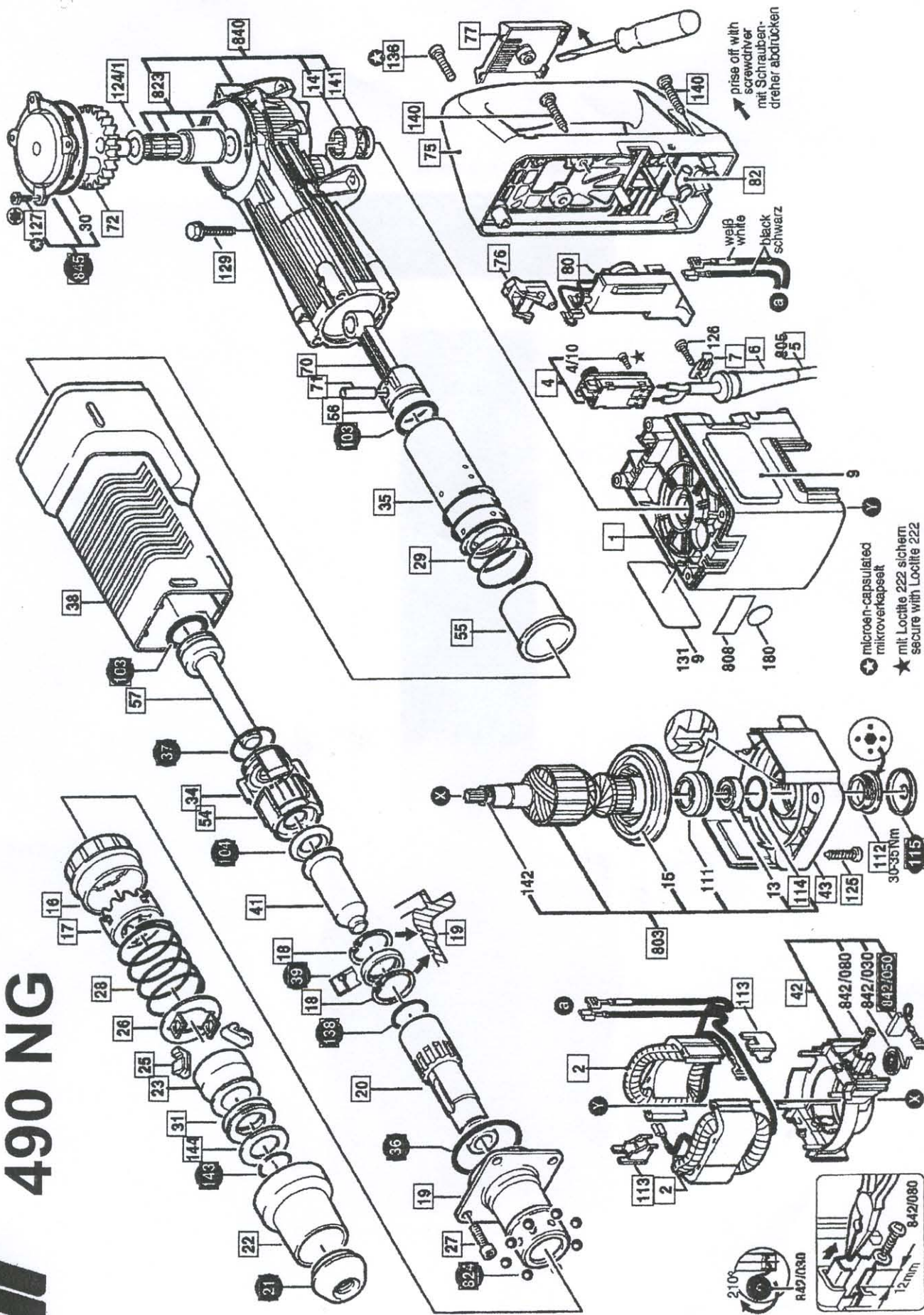


# SPIT

## 490 NG



Pochette d'entretien

K01

alle parts op plannummer per apparaat

490

plan	Item code	Item (descr. french)	Item (descr. dutch)
001	364000	CARTER MOTEUR 490	MOTORHUIS 490
001	364640	CARTER MOTEUR NG 490	MOTORHUIS NG 490
002	364660	STATOR 230V NG 490	STATOR 230V NG 490
004	355050	INTERRUPTEUR 355-455	SCHAKELAAR 355-455
005	355060	CABLE ALIMENTAT. 355-455	VOEDINGSKABEL 355-455
006	116350	PROTEGE CABLE 332*400S	KABELBESCHERMER 332*400S
007	355080	SERRE CABLE 355-455	KABELKLEM 355-455
009	364030	ETIQUETTE LATERALE 490	LABEL LATERAAL 490
014	364040	RLT.INDUIT COTE ENTR. 490	KOGELL.ROTOR AANDRIJV.490
016	364050	MANCHON POSITIONNEM. 490	STANDKAP 490
017	364060	ROND. PORTE OUTIL 490	ROND. WERKT.HOUDER 490
018	364070	CIRCLIPS EMBASE P.O. 490	CLIPS BASIS WERKT.H. 490
019	364080	EMBASE PORTE OUTIL 490	BASIS WERKT.HOUDER 490
020	364090	PORTE OUTIL 490	WERKTUIGHOUDER 490
021	364100	BAGUE ARRET MANCHON 490	STOPRING KAP WERKT.H. 490
022	364110	MANCHON PROTECTION 490	BESCHERMBUS 490
023	364120	BAGUE DE VERROUILLAGE 490	VERGRENDELINGSBUS 490
025	364130	ERGOT DE RETENUE 490	PEN WERKTUIGHOUDER 490
026	364140	BAGUE DE RETENU ERGOT 490	RING PEN WERKT.HOUDER 490
027	364150	VIS EMBASE PORTE OUT. 490	VIJS BASIS WERKT.H. 490
028	364160	RESSORT PORTE OUTIL 490	VEER WERKTUIGHOUDER 490
029	364170	RESSORT CYLINDRE 490	VEER CILINDER 490
031	364190	AMMORTISSEUR BAGUE VIT490	RING SCHOKBR.GRENDEL 490
034	364200	TRIPODE ARRIERE 490	TRIPODE ACHTER 490
035	364210	CHEMISE 490	BUS 490
036	364220	JOINT EMBASE PORTE OUT490	PAKKING BASIS WERKT.H.490
037	364230	JOINT TORIQUE CHEMISE 490	RING TOR. BUS 490
038	364240	CARTER AVANT 490	HUIS VOOR 490
039	364250	JOINT EMBASE PORTE OUT490	PAKKING BASIS WERKT.H.490
041	364260	FRAPPEUR 490	KLOPPER 490
042	364670	ENS.PORTE CHARBONS NG 490	GEH.KOOLBORSTELH. NG 490
043	364270	COUVERCLE CARTER MOT. 490	DEKSEL MOTORHUIS 490
054	364290	TRIPODE AVANT 490	TRIPODE VOOR 490
055	364300	BAGUE DE CYLINDRE 490	RING CILINDER 490
056	364310	PISTON 490	ZUIGER 490
057	364320	ENCLUME 490	AAMBEELD 490
070	364330	BIELLE 490	DRIJFSTANG 490
071	364340	AXE DE PISTON 490	AS VAN ZUIGER 490
072	364350	EXCENTRIQUE 490	EXCENTRIEK 490
075	364360	POIGNEE ARRIERE 490	HANDVAT ACHTER 490
076	364370	LEVIER D'INTERRUPTEUR 490	HENDEL SCHAKELAAR 490
077	364380	COMDE D'INTERRUPTEUR 490	BEDIENING SCHAKELAAR 490
080	355510	PLATINE ELECTRON. 355-455	PRINTPL.ELECTRON. 355-455
082	355520	VOYANT LUMINEUX 355-455	VERKLIKKER LAMPJE 355-455

plan	Item code	Item (descr. french)	Item (descr. dutch)
103	364390	JOINT ENCLUME PISTON 490	PAKKING AAMBEELD ZUIG.490
104	364400	JOINT TORIQUE AMORTIS.490	PAKKING TOR.SCHOKBR. 490
112	364410	BOUCHON INDUIT 490	DOP ROTOR 490
113	352800	VIS CARTER AVANT 321*325	SCHOEF MOTERHUIS V321*325
113	364690	BUTEE D'ECARTEMENT NG 490	BUTEE D'ECARTEMENT NG 490
114	127570	JOINT PORTE-OUTIL400S-490	O-RING WERKTUIGHOUDER400S
115	364420	CACHE BOUCHON INDUIT 490	DEKSEL ROTOR DOP 490
124	351530	ROND.D'APPUI LIMITEUR 345	RING BEGRENZERSTEUN 345
125	364440	VIS COUVERCLE MOTEUR 490	VIJS MOTORDEKSEL 490
127	364460	VIS COUVERCLE EXCENTR.490	VIJS DEKSEL EXCENTR. 490
129	364470	VIS CARTER CYLINDRE 490	VIJS CILINDERHUIS 490
136	364480	VIS SUPER. POIGNEE 490	VIJS HANDVAT BOVEN 490
137	364490	JOINT TORIQ.PORTE OUT.490	PAKKING TOR.WERKT.H. 490
138	364500	JOINT TORIQ.PORTE OUT.490	PAKKING TOR.WERKT.H. 490
140	364520	VIS INFER. POIGNEE 490	VIJS HANDVAT ONDER 490
141	364530	FEUTRE ETANCH. INDUIT 490	DICHTINGSVILD ROTOR 490
143	364540	CIRCLIP PORTE OUTIL 490	CLIPS WERKT.HOUDER 490
144	364550	RONDELLE D'ARRET 490	STOPRING 490
784	364560	POIGNEE AMOVIBLE 490	AFNEEMBAAR HANDVAT 490
803	364710	INDUIT 230V NG 490	ANKER 230V NG 490
8031	364730	BLOC MOTEUR NM 490	MOTORBLOK NM 490
823	364430	ROULEM. EXCENTRIQUE 490	KOGELLAGER EXCENTRIEK 490
824	364590	BILLE PORTE OUTIL (X8)490	KOGEL WERKTUIGHOUDER 490
840	364600	ENS. CARTER CYLINDRE 490	CILINDERHUIS GEHEEL 490
842	364610	ENS. PORTE CHARBONS 490	GEH. KOOLBORSTELHOUD. 490
8425	364620	SET CHARBONS AUTOCOUP.490	SET KOOLBORSTELS AUTO.490
845	364720	ENS. DE FEUTRE 490	GEH. ROND. IN VILT 490
880	355510	PLATINE ELECTRON. 355-455	PRINTPL.ELECTRON. 355-455
K001	127150	POCHETTE ENTRETIEN 490	ONDERHOUDSSET 490