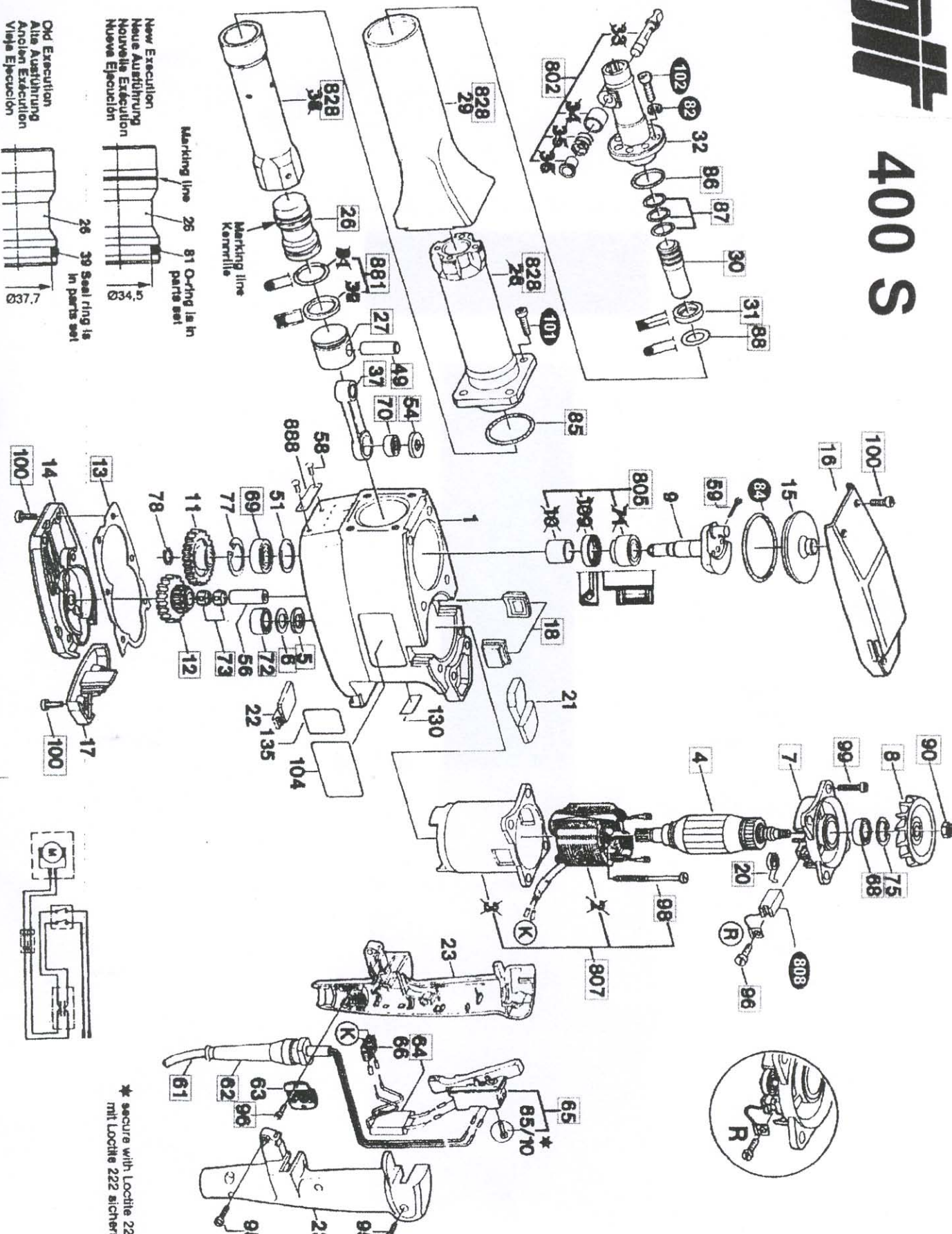


STIHL 400 S



New Execution
 Neue Ausführung
 Nouvelle Exécution
 Nueva Ejecución

Old Execution
 Alte Ausführung
 Ancien Exécution
 Vieja Ejecución

Marking line 26 81 O-ring is in parts set
 Marking line 26 39 Seal ring is in parts set
 Kernteille

26 39
 4,5
 8
 Ø37,7

K.01 Pochette d'entretien

* secure with Loctite 222 mit Loctite 222 sichern

alle parts op plannummer per apparaat

400S

plan	Item code	Item (descr. french)	Item (descr. dutch)
004	127230	INDUIT 220 V 400S	ROTOR 220.V 400S
005	352440	JOINT RLT. PLAQUE 400S	PAKKING ZIJDE PLAAT 400S
007	127240	PORTE-CHARBONS 400S	KOOLBORSTELHOUDER 400S
008	127250	VENTILATEUR 400S	VENTILATOR 400S
012	127280	PIGNON 47/21 DENTS 400S	TANDWIEL 47/21 TANDE.400S
013	127290	JOINT PLAQUE 400S	PAKKING-PLAAT 400S
016	127320	COUVERCLE CARTER 400S	DEKSEL KARTER 400S
018	127340	FERMETURE CARTER 400S	AFDICHTING HUIS 400S
020	352460	RESSORT CHARBON 375*400S	VEER KOOLBORSTEL 375-400S
026	127380	PISTON LIBRE 400S	VRIJE ZUIGER 400S
027	127390	PISTON 400S	ZUIGER 400S
030	127410	ENCLUME 400S	AAMBEELD 400S
031	127420	PLAQUE ARRET 400S	EINDPLAAT 400S
037	127440	BIELLE 400S	DRIJFSTANG 400S
054	127470	RONDELLE BIELLE 400S	RONDEL ZUIGER 400S
059	352480	GOUPILLE EXCENTRIQUE 400S	PEN DRIJFSTANG 400S
061	120030	CABLE ALIMENTAT. 345*400S	VOEDINGSKABEL 345*400S
062	116350	PROTEGE CABLE 332*400S	KABELBESCHERMER 332*400S
064	116470	ANTIPARASITE 340-345	ONTSTOORDER 342-345
065	127490	INTERRUPTEUR 400S	SCHAKELAAR 400S
068	127500	ROUL.COLLECTEUR 400S	KOGELLAGER COLLEC.ZI.400S
070	127520	ROULEMENT BIELLE 400S	KOGELLAGER DRIJFSTAN.400S
072	127530	ROULEMENT PLAQUE 400S	KOGELLAGERPLAAT 400S
073	127540	ROULEMENT PIGN.47/21 400S	LAGER TANDWIEL.47/21 400S
075	352510	CIRCLIPS INDUIT SPIT 400S	CLIPS ROTOR 400
085	127560	JOINT CYLINDRE 400S	PAKKING CYLINDER 400S
086	127570	JOINT PORTE-OUTIL400S-490	O-RING WERKTUIGHOUDER400S
087	127580	JOINT ENCLUME 400S	PAKKING AAMBEELD 400S
088	127590	JOINT ENCLUME 400S	O-RING AAMBEELD 400S
090	352560	ECROU D'INDUIT 400S	MOER ROTOR 400
096	350900	VIS BALAI 332*385	SCHROEF KOOLB. 332*385
098	351130	VIS DE POIGNEE 342	SCHROEF HANDVAT 342
099	352600	VIS PORTE-CHARBON 400S	SCHROEF KOOLBORSTEL 400S
100	352610	VIS COUVERCLE CARTER 400S	SCHROEF HANDVATDEKSEL400S
801	127670	PORTE OUTIL 400S	WERKTUIGHOUDER 400S
802	120420	ENS.VERROU OUTIL 345*400S	GEH. WERKTUIGGRENDEL 345
805	127600	ENS.PALIER EXCENTRIQ.400S	GEH. STEUN EXCENTR. 400S
807	127210	ENSEMBLE STATOR 400S	STATOR GEHEEL 400S
810	127650	POIGNEE AMOVIBLE 400S	AFNEEMBAAR ZIJHANDV. 400S
828	127680	ENS. CYLINDRE 400-S	CYLINDERGEHEEL 400-S
881	127640	KIT JOINTS PISTON LI.400S	KIT PAKKING ZUIGER V 400S
K001	127060	POCHETTE ENTRETIEN 400-S	ONDERHOUDSSET 400-400S